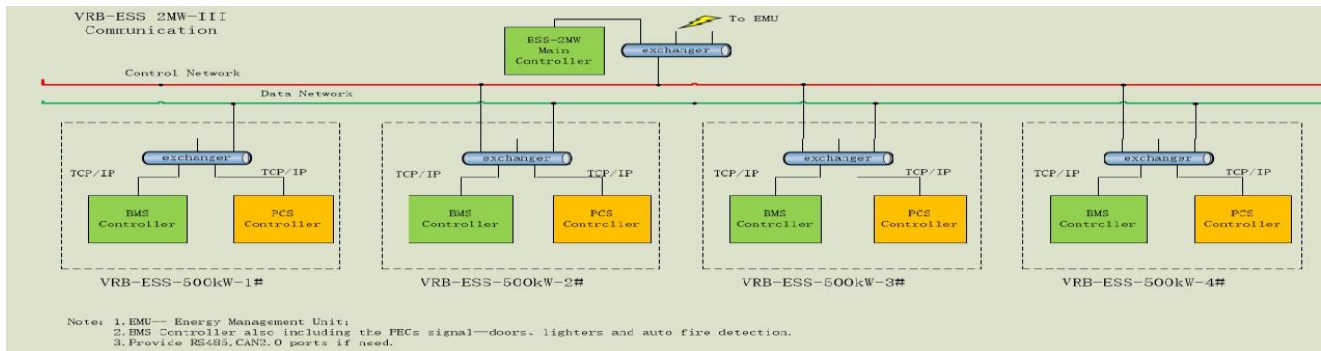


一、产品规格 Product Specification

类别 Type	参数 Parameters	类别 Type	参数 Parameters
额定功率 Rated Power	AC 1MW	放电时长 Duration	> 2 小时, 可按需求定制 over 2 hrs, can be customized
直流电压范围 DC Voltage	480 V DC ~ 820 V DC	输出电压 Rated Voltage	AC 315 V
系统效率 Efficiency	85% DC, 75% AC	循环寿命 Cycle Life	25,000+ (25 年以上 over 25 yr.)
输出电流 Rated Current	AC 1900A	通讯接口及协议 Comm. Interface	Profinet (TCP/IP), MODBUS or Ethernet
响应时间 Resp. Time	< 80ms	总重量 Weight	4 小时系统为例 e.g. 4hr ESS: 90 T(含电解液 425 T)
集装箱尺寸 Container Size	12.0 m* 2.4 m* 2.9 m	空间要求 Space Requirement	4 小时系统为例 e.g. 4hr ESS: 12.2 m* 10 m* 5.5 m
运行环境湿度 Relative Hmd.	5%~95%	运行环境温度 Ambient Temp.	-25°C ~ 45°C

*PCS 可选配 PCS is optional.

接线及通讯图 Communication Network Structure



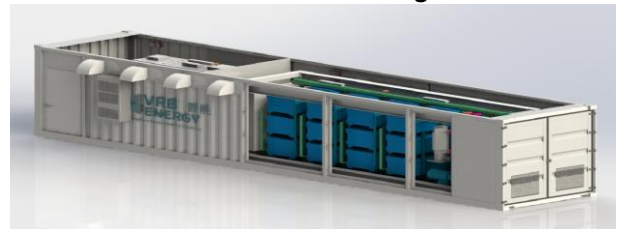
产品外观示意图 (4 小时系统为例)

Appearance Diagram (4 hr ESS as example)



内部结构示意图

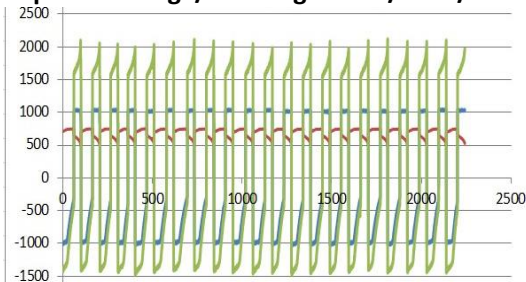
Internal Structure Diagram



二、产品特性 Performance

恒功率充/放电 - 电压/电流/功率曲线

Rated power Charge/Discharge - Vol./Curr./Power Curve



充放电 SOC 曲线

Charge/Discharge SOC Curve

